

主要規格

▼面徑

4" ,6"

▼鏡面

安全玻璃 · O 環密封

▼安裝型式

直立式 (A) / 直立式帶邊 (B) /
埋入式偏心牙 (ADE) /
埋入式偏心牙帶邊 (BDE) /
埋入式偏心牙附口架 (UDE) /
埋入式偏心牙帶邊附口架 (UBDE)

▼壓力接續部

材質: 不鏽鋼 316

接續部焊接處理 / O 環密封

螺紋尺寸:

1/4" ,3/8" ,1/2"

螺紋規格:

BSPT, NPT, PF

其他牙規可指定

▼壓力範圍

表壓▼

0...0.6 to 1000bar

負壓▼

-1...0bar

聯成壓▼

-1...0 to 20bar

▼適用流體

與不鏽鋼兼容的液體及氣體

▼填充流體

甘油 / 矽油

▼環境溫度

乾式、填充矽油: -40°C to +60°C

填充甘油: +10°C to +60°C

▼流體溫度

乾式: +120°C

填充甘油: +100°C

填充矽油: +200°C

▼溫度影響

每 12°C 最大誤差±0.3% F.S

▼防護等級

IP54 (標準) / IP65 (選項)

其他規格

▼上蓋

不鏽鋼

旋蓋式 (內卡)

選項: 旋蓋式 (外卡)

▼背殼

不鏽鋼 304

▼指針

鋁烤黑漆

▼面板

藍黑刻劃

壓力單位、刻度、顏色等

可依需求訂製

▼感測元件

巴登管

材質: 不鏽鋼 316 / Monel 400

▼保護設計

防爆孔

▼機芯

不鏽鋼

▼精度

±1%

▼工作壓力

穩壓 3/4* 全刻劃

波動 2/3* 全刻劃

脈衝 1*全刻劃

安全型全不鏽鋼防爆孔壓力錶

型號: SF-SUS



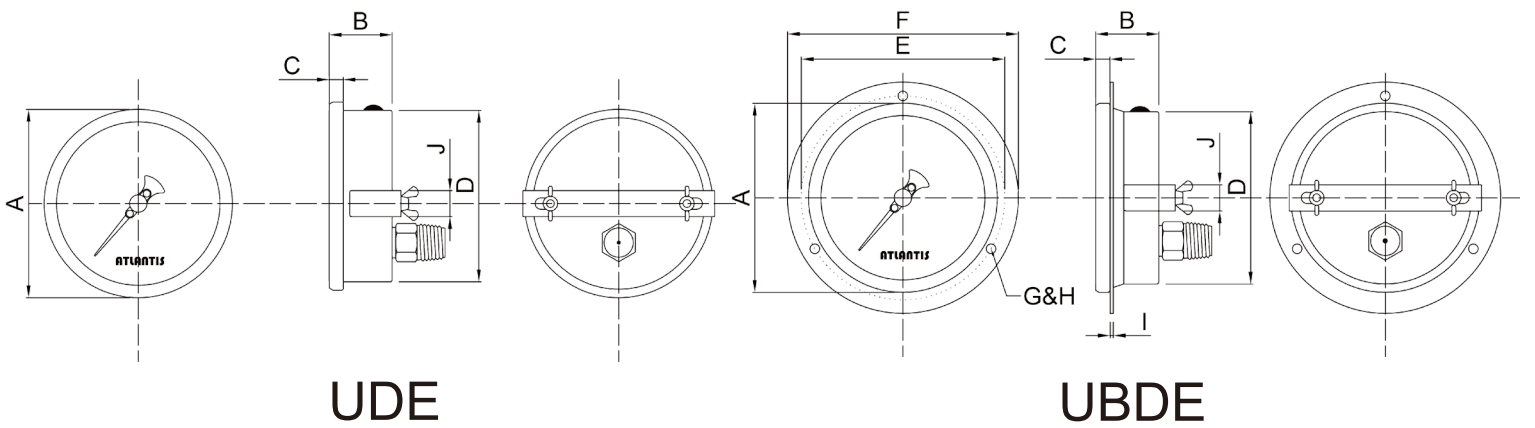
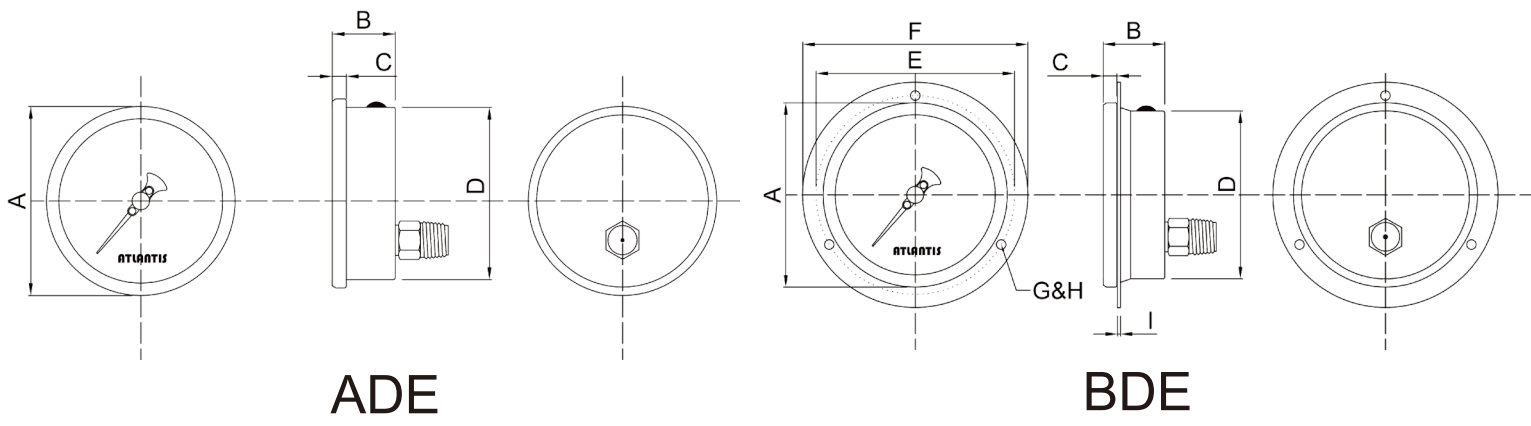
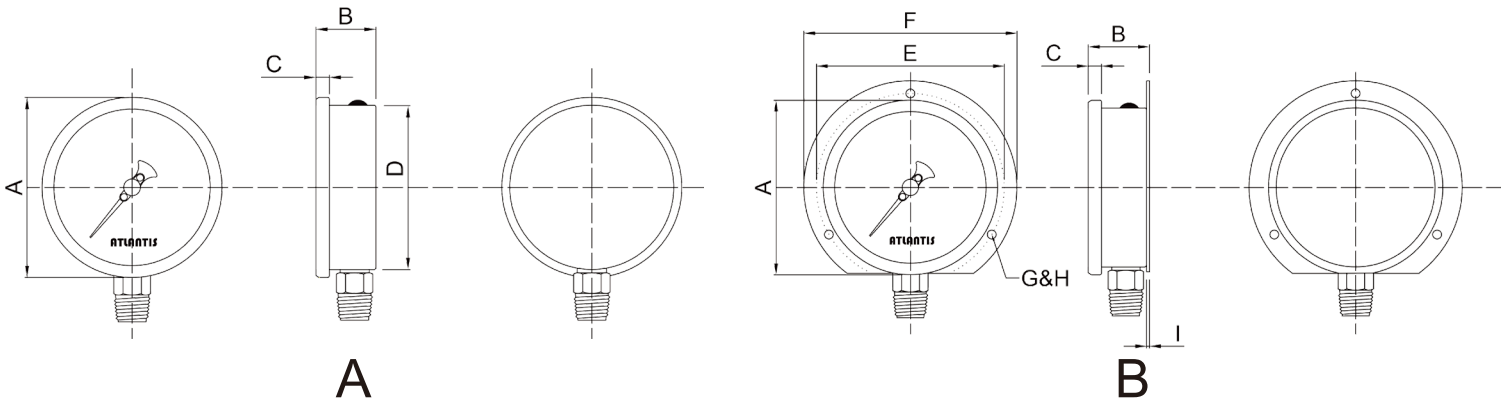
因應客製化形式多變，照片僅供參考，實際外型請與業務確認。
(本型錄文句規格若有更動，以最新版本為準)

特色

- 提供 OEM 服務
- 接續部焊接處理、流體溫度最高達 200°C
- 全不鏽鋼材質
- 加裝防爆孔，專為工業安全場合設計
- 精度 1%
- 使用壽命長



安裝型式



安裝型式	4"	6"
A	●	●
B	●	●
ADE	●	●
BDE	●	●
UDE	●	●
UBDE	●	●

如何選型

SF-SUS 安全型全不鏽鋼壓力錶												
標準	選型規格	Code	項目	Code	項目	Code	項目	Code	項目	Code	項目	
04	面徑	04	4"	06	6"	-	-	-	-	-	-	
A	安裝型式	A	直立式	B	直立式帶邊	ADE	埋入式 (偏心牙)	BDE	埋入式帶邊 (偏心牙)	UDE	埋入式 附門架	
		UBDE	埋入式帶邊 附門架	-	-	-	-	-	-	-	-	
316	接續部材質	316	不鏽鋼 316	O	其他請指定	-	-	-	-	-	-	
316	巴登管材質	316	不鏽鋼 316	M400	Monel 400	O	其他請指定	-	-	-	-	
4	螺紋尺寸	2	1/4"	3	3/8"	4	1/2"	-	-	-	-	
N	螺紋規格	P	BSPT	N	NPT	F	PF	O	其他請指定	-	-	
G	壓力種類	G	表壓	V	負壓	CP	聯成壓	-	-	-	-	
N	填充流體	N	乾式	G	甘油	S	矽油	O	其他請指定	-	-	
IB	上蓋	IB	旋蓋式內卡	OB	旋蓋式外卡	-	-	-	-	-	-	
自訂	壓力範圍	表壓: 0...0.6 to 1000bar 負壓: -1...0bar 聯成壓: -1...0 to 20bar 面板刻劃壓力單位: kg/cm2, bar, psi, Pa, kPa, MPa, atm (其他壓力單位 / 單雙刻劃可訂製)										
/D	其他需求	/A	第三方公證報告				/B	檢驗報告				
		/C	吊牌				/D	訂製面板 (刻度、顏色、單位等)				
		/E	外殼不鏽鋼 316				/F	防震機芯、油杯 (適用不可充油工作環境)				
		/G	加裝隔膜				/H	Epoxy 塗層				
		/I	內部檔針 (過壓保護)				/J	防護等級 IP65				
		/K	接續部焊接處理				/L	接續部橡膠 O 環密封				
		/M	微調指針				/N	指示扣 (紅、綠、黃)				
		/O	兩件式背緣 (可調整直線距離 34mm)				-	-				

選型範例: SF-SUS - 04 - A - 316 - 316 - 4 - N - G - N - IB - (0...1 to 10bar) + /D